

# El Regimiento de la Reina: ¿el final de las reformas borbónicas?

Esteban Sánchez de Tagle

Aunque es indudable que la colonia, por su muy peculiar organización, no conoció prácticamente las fuerzas militares regulares hasta mediados del siglo XVIII, la participación de la Nueva España en la defensa del imperio tiene una historia tan larga como su propia historia. Los habitantes de la colonia participaron personalmente o aportaron sus recursos en la lucha contra los enemigos de España. En el siglo XVII, por ejemplo, la Armada de Barlovento se mantuvo con aportaciones provenientes de la ciudad de México, a cambio de las cuales la ciudad cobró fueros y privilegios para sí y puestos destacados en la Armada para sus vecinos<sup>1</sup>.

De ahí que la verdadera novedad de la llegada de la tropa española en 1764, que inaugura las reformas borbónicas en la colonia, está en su propósito: estas fuerzas venían dirigidas contra la colonia, mejor dicho, contra la autonomía de la colonia. Su objetivo, y las características que el ejército tenía que adquirir para cumplirlo, son las que le dieron la apariencia de una fuerza militar moderna, es decir, la de fuerzas comandadas por militares profesionales, leales exclusivamente a los intereses de la metrópoli y con una organización concebida desde el centro.

Pero aparte de esta apariencia -por cierto muy cercana a la que ostenta un ejército moderno- la fuerza militar que se concibió y utilizó en la época de las reformas de los borbones siguió siendo el ejército de un estado de antiguo régimen, a cuyo aparato calza perfectamente la caracterización de Perry Anderson de las estructuras de las monarquías absolutas "...construcciones exóticas e híbridas, cuya fachada moderna traiciona una y otra vez un subterráneo arcaísmo"<sup>2</sup>.

---

En efecto, en su afán de centralización, el estado borbón concibió y utilizó al ejército como un cuerpo más en una sociedad corporativa. Ciertamente, un cuerpo nuevo por sus características, sobrecargado de privilegios y fueros, que causó terribles conflictos de autoridad en la colonia porque servía con exclusividad a las políticas reformistas, pero al fin y al cabo un cuerpo en nada distinto a los demás cuerpos que conformaban a la sociedad novohispana.

Es importante destacar lo anterior porque estas medidas, junto con tantas otras de las reformas, como el fortalecimiento de la burocracia, el monopolio del tabaco, etc., han sido equivocadamente interpretadas como signos de creación de un estado moderno.

Aquí queremos mostrar que el ejército que se organizó para hacer posibles las reformas borbónicas fue siempre, pese a su apariencia, una fuerza militar de antiguo régimen que se utilizó como fuerza represiva y de defensa, así como un cuerpo al que se fortaleció con los fueros, los privilegios y la jurisdicción que eran arrebatados a otros, como a los ayuntamientos, en la pretensión de la corona por encarecer los costos de la pertenencia al imperio español. Sin embargo, al final de las reformas, cuando la metrópoli fue ya incapaz de seguir adelante con sus propósitos, el cuerpo militar así conformado fue sencillamente devuelto al poder local, a las clases propietarias, a cambio de que éstas se responsabilizaran nuevamente por la defensa de la colonia.

Es sabido que las reformas que se llevaron a cabo en la época de los borbones tenían como fin restaurar la supremacía del imperio español heredado de los Habsburgo; buscaban la forma por la cual el imperio volviera a

ocupar el primer lugar entre las potencias europeas.

Fue en la época de Carlos III en que estas reformas se aplicaron a las colonias, recrudesciendo, con sus medidas, el *status* colonial. Para llevarlos a cabo era indispensable ejercer las funciones del gobierno con mano dura, por tanto, el fortalecimiento de su aparato, y muy especialmente el del ejército, se volvió la medida clave.

Con la formación del ejército se perseguían dos fines: el antiguo de afrontar los peligros externos, y el novedoso de otorgar al gobierno la fuerza necesaria para cumplir con sus intenciones de reforma. No podía pues hacerse descansar simplemente, como hasta entonces, en los hombros de la oligarquía local la organización del ejército porque era precisamente contra ésta que las tropas venían a actuar.

Era tal el celo con el que España guardaba para sí el comando militar, que los primeros batallones que llegaron a la Nueva España a mediados del siglo XVIII fueron importados en su integridad. Con estas fuerzas fueron impuestas las primeras medidas de las reformas: la expulsión de los jesuitas, el estanco del tabaco, el reclutamiento de las milicias y, principalmente, la utilización de los recién llegados ejércitos para castigar las revueltas y la ola de reclamos que las mismas políticas provocaron.

Era necesario fortalecer al imperio, pero las medidas que se tomaron exigían a la vez la existencia de un imperio fuerte capaz de llevarlas a cabo. Por más de treinta años las reformas se debatieron en esta contradicción que terminó por resultar insuperable y, no obstante sus logros, a lo largo de esta época veremos al gobierno intentar fortalecerse por

medio de políticas radicales que no pudo realizar por efectos de su propia debilidad.

La historia de la formación del ejército es un ejemplo claro de lo antes dicho. Si las medidas con que se inauguraron las reformas en la Nueva España fueron impuestas por la fuerza de ejércitos importados, España no fue capaz de mantener por mucho tiempo estas fuerzas. Sus costos y la enorme desertión que sufrían los batallones, obligó a la metrópoli a pensar de manera distinta la organización de la tropa. Pensó entonces que, si el comando debía permanecer en sus manos (condición de la reforma), la organización y el pago de la fuerza militar bien podrían sufragarlas el poder económico local, los propietarios. Se definió entonces como función obligada en la administración de los ayuntamientos, la habilitación y la manutención de la tropa, de las milicias, siguiendo las directrices del gobierno central, quien exportaría a su vez, con exclusividad, a los comandantes de aquellas fuerzas.

Los ayuntamientos, donde tradicionalmente se parapetaban los intereses locales, fueron golpeados fuertemente por las medidas reformistas. Por ello, pese a las amenazas de invasión de los enemigos de España, mostraron una renuencia inmovible para cooperar en la consolidación de la fuerza militar. Ellos no veían en el ejército a los protectores de la colonia, sino a un cuerpo rival de su dominio; de todas las maneras concebibles boicotearon esta política militar exigiendo los puestos de dirección de la tropa.


Es ésta en realidad la historia del primer intento de formación de un ejército "moderno" en la Nueva España. Una historia llena de programas que nunca pudieron llevarse a cabo, de planes y proyectos de organización

que existían en todas partes menos en la realidad; de conflictos de preeminencia, de autoridad, de fuero, por los que un proyecto de centralización terminó fortaleciendo aún más las autonomías que conformaban el antiguo régimen.

La habilitación del regimiento que estudiaremos, el de la Reina, es probablemente la del primer cuerpo miliciano en la Nueva España cuya formación no obedece meramente a la fiscalización de recursos existentes en las regiones, como últimamente lo había venido haciendo la corona, sino a la concesión del instrumento de poder político que representaba la organización militar a quienes detentaban el poder económico. Es decir no se trata simplemente de apropiarse de recursos locales por medio de la exacción tributaria, sino que los grupos de poder local -en defensa de sus intereses- son los que, a cambio de recuperar la representatividad política legalizada (el ejército), aceptaron sufragar los costos de la defensa de la colonia. El arribo a la Nueva España del ejército regular en 1764, marca el comienzo de las reformas borbónicas; la cesión del comando militar a manos del poder económico local señala en 1794 seguramente su fin.

Mientras los borbones impusieron sus condiciones, el relato del proceso de la formación de la fuerza militar nos permite rastrear y reconocer la intención de un gobierno central: la imposición de un nuevo diseño político y administrativo del espacio colonial; ahora, a partir de la claudicación de los propósitos reformistas, son las regiones las que, al habilitar los ejércitos, marcarán las huellas de su propia historia.

De ahí en adelante, encontraremos regimientos de artesanos, de mineros, de peones



de haciendas y no ya de meros vecinos entre 18 y 40 años; batallones comandados por dueños de minas, de obrajes, de haciendas y no ya militares traídos *ex professo* de España; regimientos cuya clientela era reclutada dentro de los linderos de las regiones que las clases propietarias dominaban y no ya obedeciendo al dibujo espacial de un proyecto central de dominio.

Como veremos, la historia de la formación del Regimiento de dragones de la Reina en San Miguel el Grande (hoy de Allende) en 1794, es antes que nada una historia de la política y la sociedad de esta región, y no tan sólo una historia militar.

#### **La habilitación de un cuerpo miliciano**

"...queda el cabildo garante de que las donaciones excederán ventajosamente a los gastos que se eroguen en la habilitación del regimiento..."<sup>3</sup>. Con este ofrecimiento da comienzo la formación del regimiento de la Reina levantado por el virrey Branciforte en San Miguel en 1794. De hecho la formación de un cuerpo en esta sola región nunca estuvo considerada en los planes de organización militar aprobados por el rey. Si San Miguel había cooperado desde un comienzo en la organización de las milicias, había sido participando en formaciones militares cuyo ámbito rebasaba los límites de su jurisdicción para contemplar otras más amplias y diseñadas desde el centro, como la intendencia de Guanajuato de la que formaba parte últimamente.

Más específicamente, el comisionado virreinal, con quien el cabildo de San Miguel negoció la formación de su regimiento, había acudido a aquella villa con el proyecto de un

regimiento de infantería para Celaya, al que San Miguel aportaría exclusivamente tres compañías. Era éste el plan del virrey y a él se opuso la proposición de San Miguel: habilitación de un regimiento privativo, ceñido a los límites de la alcaldía mayor y con el comando al servicio del poder económico local.

Con ello -argumentaba el comisionado Brigadier Pedro Ruíz Dávalos al comunicarle al virrey las intenciones del cabildo- se lograrían dos cosas: "... se aumenta la fuerza de este ejército y la existencia del Regimiento acabará de asegurar la tranquilidad de esta jurisdicción incomodada poco tiempo hace, por las inquietudes de la última clase de gentes que habitan sus cercanías"<sup>4</sup>. El regimiento no sólo firmaba la sentencia de muerte de las reformas, venía de hecho a intentar resolver los problemas que sus contradicciones habían suscitado. Si hasta entonces el ejército se había utilizado para imponer la reforma, ahora iba a emplearse profusamente, para anular las "inquietudes" sociales que habían provocado las mismas reformas.

Con las milicias se había intentado arrancar de la jurisdicción de los ayuntamientos a los vecinos, a las clases trabajadoras, convirtiéndolos en milicianos bajo la tutela militar y por tanto al servicio de las reformas. Dar la dirección de las tropas al poder económico local significaba devolver el poder político a los directamente interesados en competir con la corona por la explotación de los recursos materiales del país: a los propietarios; éstos debían enfrentar -como lo hicieron- con mano armada, las repercusiones de la reforma.

El ofrecimiento para sufragar los costos de la habilitación del cuerpo de milicia es acompañada por una lista de 36 aportaciones, en la que si bien participan los

miembros del ayuntamiento y algunos otros vecinos de la región, en realidad demuestra que el interés por un cuerpo militar era de una sola familia cuyas seis aportaciones significaron el 90% del total<sup>5</sup>.

**Las seis aportaciones principales para la formación del Regimiento de la Reina.  
(en pesos)**

Don Narciso Ma. Loreto de la Canal ofreció en derecho al Excmo. Sr. Virrey, el vestuario, armamento y montura de 300 hombres para este regimiento.	24,225
Dn. Juan Ma. de Lanzagorta y Landeta ofreció enderechura al Sr. Virrey vestir y armar 150 hombres de infantería.	5,648.3 1/2
El Sr. Conde de Casa de Loja.	4,000
Da. Anna de Landeta ofreció vestir, armar y montar una compañía de este regimiento.	2,341.6
El Regidor Dn. Manuel Marcelino de las Fuentes.	1,000
El Lic. Dn. José Ma. de la Canal y Landeta.	700
Subtotal:	37,915.1 1/2
Las otras 29 aportaciones:	4,420.4
Total:	42,335.5 1/2

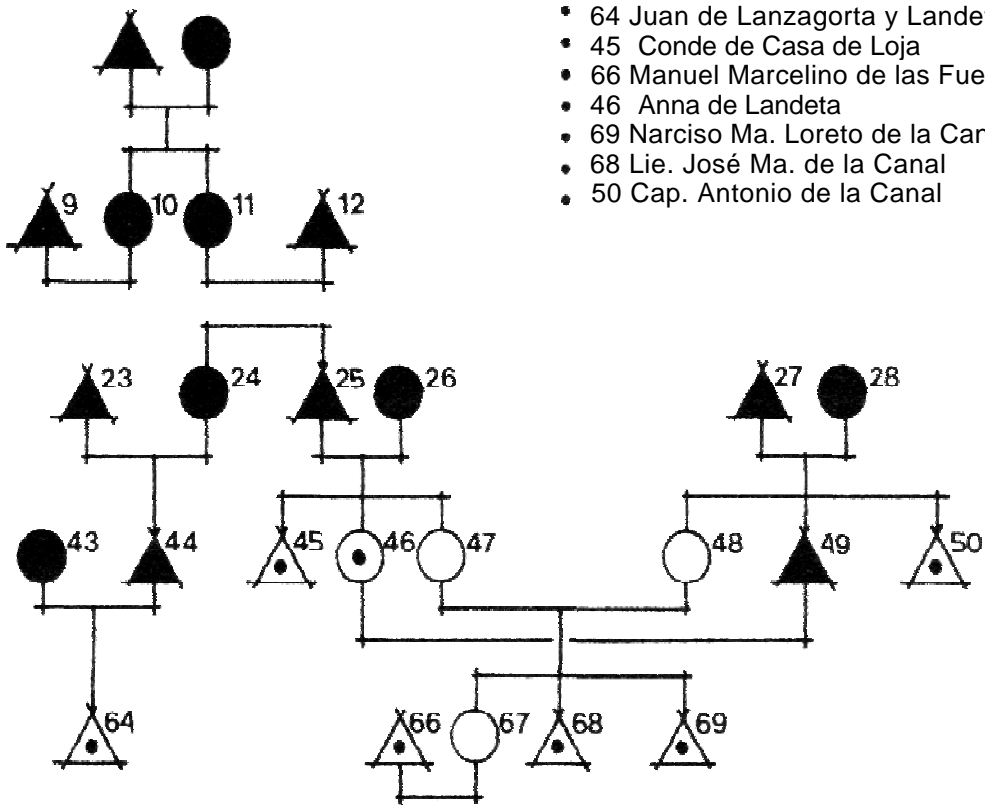
El siguiente diagrama nos permite apreciar que nos encontramos de hecho frente a una sola familia, los de la Canal y Landeta. Algunos antecedentes de este grupo familiar darán significando a la manera tan decidida como hicieron suyo el cuerpo miliciano.

En 1732 Don Manuel Tomás de la Canal llegó a establecerse en la villa de San Miguel el Grande, después de contraer nupcias con María Josefa de Hervás y Flores; él era hijo de un rico almacenero de la ciudad de México y ella era hija a su vez de un rico minero guanajuatense. La actividad de este rico personaje arroja luz sobre la manera como terratenientes y comerciantes, contrapuestos en Europa, en la Nueva España no encuentran dificultad en identificarse y vertebrarse en la consolidación de su dominio. La "ciudad", a su vez, lejos de ser la versión espacial del conflicto, enmarca y protege esta alianza.

El impacto en San Miguel de la inversión de más de medio millón de pesos que debe haber sido el capital líquido de este personaje<sup>6</sup> fue notable: "En esta villa está tenido y se tiene por hombre enviado de Dios para plantar y edificar de todos modos y así lo reconoce este vecindario agradecido, que confiesa deberle a su piedad los muchos adelantos... Gastó de su peculio más de doscientos mil pesos en adornar y hermohear la villa, elevando templos y casas, construyendo caminos y ejerciendo abundantemente la caridad"<sup>7</sup>. Compró además haciendas, casas, animales, fundó el Mayorazgo de la Canal y comenzó de todas formas a arrancar a la recelosa corona, uno a uno, privilegios para la villa, sitio de su imperio económico.

El hijo mayor, heredero del mayorazgo, compra el título de Alférez Real de la villa, cargo que habría de lucir más de treinta años;

**Relación de parentesco de los principales aportadores para la formación del cuerpo miliciano de San Miguel.\***



- 64 Juan de Lanzagorta y Landeta
- 45 Conde de Casa de Loja
- 66 Manuel Marcelino de las Fuentes
- 46 Anna de Landeta
- 69 Narciso Ma. Loreto de la Canal
- 68 Lie. José Ma. de la Canal
- 50 Cap. Antonio de la Canal

\* Se respetó la numeración de un diagrama más amplio que se presenta al final para facilitar su comparación. Las figuras oscuras representan a quienes para 1794 ya habían muerto.


construye en la villa un espléndido palacio de proporciones realmente impresionantes. Participa con sus hermanos en el cabildo, de tal manera que en estos 50 años su apellido aparece diez veces en los cargos del ayuntamiento<sup>8</sup>.

Por otro lado, resulta significativa la calidad de las inversiones que tenían que realizarse para asegurar el apoyo de la iglesia, y con él asegurar el dominio político. Estas inversiones se hacían indispensables para acabar de fortalecer a San Miguel que, pese a su sencillez, gozaba en su ayuntamiento del arsenal jurídico necesario para permitir a quien lo manipulara la expresión legítima de su poderío. Este poderío estaba pues condicionado al apoyo de la iglesia. En este sentido resulta más que anecdótico el relato que Francisco de la Maza nos hace del intento de Don Manuel por fundar un convento de monjas en la villa: "No contento don Manuel de la Canal con la fundación de Loreto, (una preciosa capilla cuya construcción costó 36,000 pesos) quiso en 1740 establecer allí un convento de monjas capuchinas para lo cual se presentó el 11 de octubre de ese año ante el cabildo de San Miguel pidiendo su autorización; aquél envió un informe al virrey en el que se dice que De la Canal 'procurando promover la devoción de la virgen de Loreto y perpetuar su culto, pretende la formación de un monasterio de religiosas capuchinas españolas que guarden la primera regla de Santa Clara ...'Se comprometía además el rico caballero, a hacerlo de su propio caudal, 'sin pensionar en la fábrica al vecindario ni a persona alguna'. El cabildo hace ver en su petición que con la fundación del convento subirá el lustre de la villa 'en lo cristiano y en lo político' y los padres franciscanos en su pedimento al rey...

aluden también al acrecentamiento social de la villa. Mas hubo un grave inconveniente para dar el permiso al pretendido monasterio y que Felipe IV tuvo muy en cuenta: que las monjas estarían muy cerca de los padres filipenses... En vano los filipenses hicieron ver que su edificio, que estaba al oriente, quedaba lejos del convento de monjas que se construiría al poniente... Todo fue en vano. España dio su negativa rotunda<sup>9</sup>.

Esta negativa no detuvo a los De la Canal; María Josefa la hija mayor, heredera a la muerte de su padre de setenta mil pesos"... sintiendo deseos de la quietud y soledad del claustro, de renunciación y abandono del mundo, impelida sobre todo del ambiente de su casa, decidió fundar un monasterio de religiosas concepcionistas en su villa natal"<sup>10</sup>. Su determinación no tardó en convencer al obispo de Valladolid de la seriedad y firmeza de la joven quinceañera y concedió el permiso.

No obstante todo este impresionante despliegue y ostentación de fuerza, poco sabemos en realidad de la manera como esta riqueza era reproducida. Sabemos por Diez de Sollano que el auge industrial al que llegó San Miguel"... se debió en gran parte a lo que favorecía con sus avíos a los tejedores de sarapes y rebozos la noble casa de los De la Canal, pues le habilitaban la lana de una trasquila para la época de la subsiguiente y les fiaban grandes cantidades de algodón y además materias primas sin el menor interés"<sup>11</sup>. Queda de todas formas claro que el ámbito que cubría la riqueza de este personaje rebasaba con mucho la restringida influencia de los terratenientes de la región. Para De la Canal, no fue suficiente comprar los cargos, y mantener las manos de la corona fuera del



núcleo político urbano: el ayuntamiento. Para este personaje, fue necesario hacer un uso más activo de la institución; le resultó indispensable dar al ayuntamiento el peso y el brillo necesarios y complementarios a sus políticas de inversión.

Por otra parte, del apellido Landeta encontramos ascendientes en San Miguel el Grande, desde por lo menos mediados del siglo XVII. Desde entonces los miembros de la familia habían ocupado puestos del ayuntamiento un número impresionante de veces. En el siglo XVIII, y si consideramos que había elecciones para tres sitios en el cabildo cada año -es decir que teóricamente debían existir alrededor de 300 nombres- únicamente aparecen 74 como efecto de las sistemáticas reelecciones. De éstos, la familia Landeta, o directamente emparamados con ella, por lo menos aparecen veintiún veces con 77 cargos o más en el ayuntamiento. Representan pues, a los principales propietarios de la región<sup>12</sup>.


En fin, el poder económico de esta familia termina expresándose en la instrumentación del regimiento. Otorgado el beneplácito del virrey al ofrecimiento del cabildo, el nuevo cuerpo miliciano fue tomando forma en consonancia con los requerimientos de la región, no sólo porque contradijo al plan general de la organización militar de la colonia, sino que ahora, en su conformación, nos va a mostrar cómo estos intereses locales dieron contenido a la institución militar. El cuerpo miliciano, con su minuciosa estructura jerárquica resultó, insuperable para destacar con precisión impecable, la situación relativa de poder que deseaban ostentar estos ricos personajes. Localiza además en el espacio una lógica económica que impugna al dibujo de las intendencias. Si el regimiento de la Reina se levantó y

se pagó con los recursos de San Miguel el Grande, su sostenimiento se organizó en función de estos mismos recursos. Por ser un regimiento miliciano de caballería, tenía que estar disponible únicamente cuando fuera necesario, para ello, el brigadier Pedro Ruíz Dávalos instrumentó un mecanismo muy interesante para la remonta del cuerpo.

Se obligó a los hacendados de la región a aportar a un precio irrisorio, un cierto número de caballos en proporción a la riqueza de sus haciendas. Por el dinero que recibían se comprometían a mantener siempre el número de animales asignado para cuando se los requiriera. Por esto, el virrey mandó levantar un minucioso censo de haciendas, las que jerarquizó en función a sus "proporciones", es decir a un complejo indicador de su riqueza y productividad.

A esta organización se añadía únicamente un pequeño cuadro de militares de oficio que la corona nominaba, pagaba, y a quienes encomendaba el cuidado de enseres, armamento, vestuario, etc., del cuerpo. Este solo hecho, implica un cambio fundamental. Este pequeño cuadro de dependientes directos de la corona (el sargento, el cabo, etc.), no cumple ya papel alguno de dirección: están para servir al flamante poder militar concedido por la corona a la clase propietaria. Concesión que se instrumentó de la siguiente manera: los cargos de coronel y teniente-coronel, fueron otorgados directamente por el rey, quien, también en "derechura" recibió el importe de dichos cargos por parte de Don Narciso María Loreto de la Canal y Landeta y de Don Juan María de Lanzagorta y Landeta. Los demás cargos honorarios fueron otorgados por el virrey, quien escogía uno de entre una terna de aspirantes que enviaba el ayunta-





miento para cada uno de los puestos del regimiento. Los cargos de las doce compañías de que se compuso el regimiento se distribuyeron en San Miguel de la siguiente manera: diez para ser propuestos por el cabildo de la villa de San Miguel y dos por el de la de San Felipe (la Congregación de Dolores no pudo enviar sus candidatos por no tener ayuntamiento). San Miguel impuso sólo para capitanes, a ocho miembros de la familia De la Canal y Landeta, entre ellos al coronel y al teniente-coronel.

En los cuerpos milicianos, los cargos como el de capitán, teniente o alférez, esto es, los subalternos, eran muchas veces concedidos a vecinos "distinguidos", lo que aseguraba aportaciones a la formación de los cuerpos y responsabilizaba a dichos vecinos de la conservación adecuada de la milicia. La novedad del regimiento de la Reina está en que concede el poder efectivo, el coronelato, a un particular, a un miembro de la clase propietaria.

En contra de lo anterior podría argumentarse, por ejemplo, que en 1781, en plenas reformas, la corona concedió al después marqués de Bibanco, Antonio de Bibanco, el cargo de coronel de un regimiento de milicias en la región de Solanos<sup>13</sup>. Sin embargo, esto viene a corroborar, de otra manera, nuestra hipótesis, en tanto que muestra que el ejército que se formó y utilizó durante las reformas, pese a su apariencia, estuvo muy lejos de ser un ejército moderno. De hecho reunía inextricablemente al poder económico con el político, en este caso con la fuerza represiva. La salvedad era meramente que los propósitos de la explotación estuvieran al servicio de las políticas reformistas: extracción ampliada del excedente económico.

En el caso del marqués de Sibanco, éste había tenido serios conflictos con las autoridades de aquellas regiones; se le negaba, por alguna causa, el acceso a la fuerza productiva para la explotación de sus minas. Sabemos que, en esta época, la minería devino en el sector económico privilegiado por las políticas borbónicas. Conceder el poder militar a este específico particular, era entonces ir acorde al propósito de las reformas. Haciendo de los trabajadores milicianos, éstos quedaban no sólo fuera del control de los ayuntamientos sino, podemos imaginar, bajo el control estricto del poder económico militarizado. El ejército funciona como un instrumento moderno al servicio de una mentalidad, por rapaz, singularmente arcaica. La venta del coronelato a Don Narciso de la Canal, significó la devolución del poder político al poder económico local.

### **Conclusiones**

Las características de estos cuerpos y su ulterior actuación, han sido importantes, por ejemplo, para la dilucidación de lo acontecido en la guerra de Independencia. Personajes como Allende y Aldama en este regimiento de San Miguel, o Iturbide en el homólogo que se habilitó en Valladolid, han suscitado diversas ideas, aun contradictorias, en la explicación de aquella importante etapa.

Se trata sin duda, de una forma, la más inmediata, de salir al paso al problema de la militarización del país como efecto de las reformas. Sin embargo, esta perspectiva no cuestiona el hecho mismo de la militarización.

Al negar que el ejército que se utilizó durante las reformas de los borbones hubiera sido una institución al servicio de un estado

moderno, intentamos sentar las bases a una obligada reconsideración de la innegable "militarización" que vivió la sociedad en esta época.

La militarización de la sociedad novohispana, que heredaría el siglo XIX como una de sus problemáticas más acuciantes, trascendió de hecho cuanto pudieron prever los impugnadores de las políticas reformistas. El problema que con los militares heredó el país de la época colonial fue el del replanteamiento del secular ejercicio del dominio.

Los poderosos de la colonia habían visto a los políticos de las reformas minar peligrosamente los sustentos de las instituciones desde las que tradicionalmente ejercían el dominio. Por ello, al apoderarse de la fuerza militar, buscaban el sucedáneo adecuado, no sólo para continuar ejerciendo el dominio, sino para afrontar esta provocada crisis de autoridad. El intento fallido de centralización del control provocó una dispersión que afectó a la sociedad en su conjunto y que sólo con el poder en su sentido más estricto pudo ser afrontada. Antes que una fuerza que sirviera a Hidalgo en los albores de la Independencia, el regimiento de la Reina operaba como una corporación de artesanos al servicio del señor De la Canal.

Los afanes del siglo XIX por conformar un estado y con él institucionalizar, ahora sí, una fuerza militar, significaron en buena medida, la desmilitarización de la sociedad.

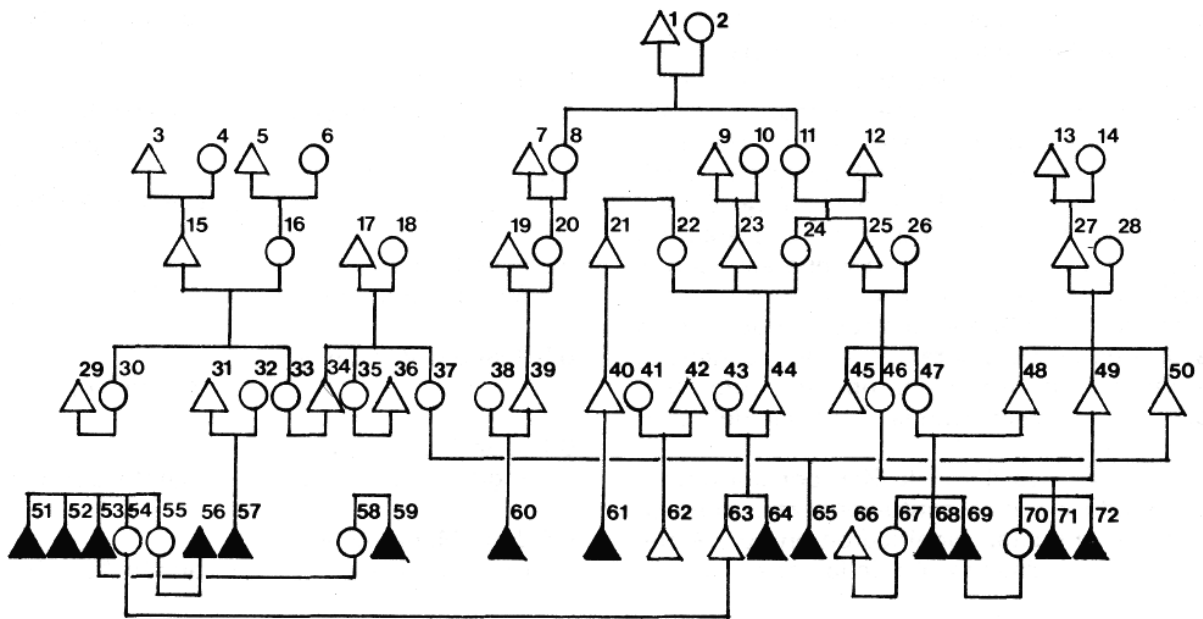
PARENTESCO DE LOS OFICIALES DEL  
REGIMIENTO DE DRAGONES DE LA REINA.  
NOMBRE Y CARGO

51	Domingo Pedro de Allende y Unzaga	Teniente 1a Cía.
52	José María de Allende y Unzaga	Capitán 7a Cía.
53	Ignacio José de Allende y Unzaga	Teniente 3a Cía.
56	Don Domingo Buscécé	Alférez 5a Cía.
57	Ignacio Alejo de Unzaga y Acevedo	Teniente 5a Cía.
59	José María de la Fuente y Vallejo	Capitán 9a Cía.
60	José Manuel de Sauto y Gándara	Capitán 4a Cía.
61	Joaquín Villegas y Ayala	Alférez 7a Cía.
64	Juan María de Lanzagorta y Landeta	Teniente Coronel
65	José María de la Canal y Vallejo	Capitán 12a Cía.
68	Licenciado José María de la Canal y Landeta	Capitán 3a Cía.
69	Narciso María Loreto de la Canal y Landeta	Coronel

71 Vicente Manuel de  
la Canal y Landeta    Capitán 5a Cía.

72 Juan Nepomuceno  
de la Canal y Landeta    Capitán 8a Cía.


RELACIÓN DE PARENTESCO DE LOS COMANDANTES DEL  
REGIMIENTO DE LA REINA



## LISTA DE MIEMBROS DEL ÁRBOL GENEALÓGICO

- 1 Antonio Urtuzuástegui. Español. Alcalde Mayor y Capitán de Fronteras.
- 2 Francisca Sarabia.
- 3 Gaspar de Unzaga.
- 4 María Concepción de Alday.
- 5 Francisco Menchaca. Español, m. 1 742. Capitán, Alcalde Ordinario de segundo voto en 1710; de primer en 1721 y 22.
- 6 Ana María de Retís y Salazar, Sanmigueleña m. 1743.
- 7 Severino de Jaúregui. Español.
- 8 María Antonia Urtuzuástegui y Sarabia. Sanmigueleña.
- 9 ? Lanzagorta.
- 10 ? Urtuzuástegui y Sarabia.
- 11 Francisca de Urtuzuástegui y Sarabia. Sanmigueleña.
- 12 Francisco de Landeta y la Hera. Español.
- 13 Domingo de la Canal. Español, n. 1658 m. 1 724. Capitán de Infantería Española. Caballero de la Orden de Calatrava.
- 14 Agustina de Baeza. Mexicana m. 1735.
- 15 Domingo de Unzaga. Español, m. 1766.
- 16 Feliciano de Menchaca. Sanmigueleña n. 1715 m. 1754.
- 17 Domingo Antonio de Vallejo.
- 18 María Francisca de Velasco.
- 19 Baltazar de Sauto. Español.
- 20 Juana Petra de Jaúregui. Sanmigueleña.
- 21 ? Villegas y Coronel.
- 22 Ana Javiera Villegas y Coronel. Valladolid, Mich.
- 23 Antonio de Lanzagorta y Urtuzuástegui (Por su apellido es probable que sea de San Miguel y primo de su esposa) Capitán de Caballería. Caballero de la Orden de Calatrava.
- 24 Rosa Francisca de Landeta y Urtuzuástegui. Sanmigueleña.
- 25 Francisco José de Landeta y Urtuzuástegui. Sanmigueleño. 1er. Conde de Casa de Loja. Regidor y Alférez Real.
- 26 Francisco Primo y Jordán.
- 27 Manuel Francisco Tomás de la Canal y Baeza. Mexicano n. 1701. Caballero de la Orden de Calatrava. Fundador del Mayoralazgo de la Canal.

- 28 María Josefa Gabriela de Hervás y Flores. Guanajuatense.
- 29 Domingo Narciso de Allende. Español n. 1729 m. 1787. Ocupó puestos en el Ayuntamiento en 1764, 67, 71 y 76.
- 30 Ana María de Unzaga. Sanmiguelense n. 1743.
- 31 José María de Unzaga y Menchaca. Sanmiguelense n. 1740 m. 1792. Regidor del Ayuntamiento; Alcalde Provincial de la Santa Hermandad. Ocupó puestos en el Ayuntamiento en 1769, 73 y 84.
- 32 Ana Josefa Acebedo. Queretana.
- 33 Luisa María de Unzaga y Menchaca. Sanmiguelense n. 1753 m. 1795.
- 34 Miguel José Vallejo de Velasco n. 1752.
- 35 María Modesta Vallejo y de Velasco. Sanmiguelense.
- 36 Manuel de la Fuente y Arza. Español. Alcalde de 2a. elección en 1773.
- 37 Silveria María Vallejo.
- 38 María de la Gándara. Queretana.
- 39 Blas M. de Sauto. Sanmiguelense. Alcalde en 1778. Regidor por San Miguel.
- 40 ? Villegas.
- 41 María Josefa Rosalía Inchaurregui. Española.
- 42 José María de Lanzagorta y Villegas.
- 43 Rosalía Gómez de Acosta. Queretana.
- 44 Francisco Antonio de Lanzagorta y Landeta. Sanmiguelense. Caballero de la Orden de Calatrava. Puestos en el Ayuntamiento en 1760, 61, 62, 71 y 72.
- 45 Manuel de Landeta y Primo. 2o. Conde Casa de Loja. Sanmiguelense n. 1746 m. 1803. Aportó 4,000 al regimiento.
- 46 Ana María Joaquina Landeta y Primo. Sanmiguelense n. 1744. Aportó con su cuñado Cap. Antonio de la Canal 2,341.00 al Rgto.
- 47 Francisca Ricarda Landeta y Primo. Sanmiguelense n. 1739 m. 179?
- 48 José Mariano Loreto de la Canal y Hervás. Sanmiguelense. n. 1738. Puestos del Ayuntamiento en 1758, 59, 63, 71 Y 72.
- 49 José Manuel de la Canal y Hervás. Sanmiguelense.
- 50 Antonio de la Canal Hervás. Sanmiguelense n. 1748. Capitán de milicias en el Ayuntamiento en 69 y 74. Aportó con su cuñada 2,341.00 al Rgto.
- 51 Domingo José Allende. Sanmiguelense. n. 1766 m. 1809. Teniente de la 1a. Compañía.
- 52 José María de Allende. Sanmiguelense. n. 1763 m. 1811. Aportó "por la casa Mor-

- tuoria de su padre 250.00" Capitán de la 7a. Cía.
- 53 Ignacio Allende. Sanmiguelero. n. 1769 m. 1811. Teniente de la 3a. Cía.
- 54 Manuela de Allende. Sanmiguelera. n. 1770.
- 55 María Josefa de Allende. Sanmiguelera. n. 1765 m. 1834.
- 56 Domingo Buscé. Español, n. 1770 m. 1835. Aportó 100.00 al Rgto. Alférez de la 5a. Cía.
- 57 Ignacio Unzaga y Acebedo, n. 1772. Teniente de la 5a. Cía.
- 58 María Luisa de la Fuente y Vallejo. Sanmiguelera. n. 1773 m. 1802.
- 59 José María de la Fuente y Vallejo. Sanmiguelero. n. 1768. Aportó 100.00 al Rgto. Alcalde en 1794. Regidor de la Villa. Capitán en la 9a. Cía.
- 60 José Manuel de Sauto y Gándara. Sanmiguelero. n. 1772. Aportó 200.00 al Rgto. Puestos del Ayuntamiento en 1784. Capitán de la 4a. Cía.
- 61 Ignacio Villegas y Ayala. n. 1770. Alférez de la 7a. Cía.
- 62 José Francisco Eugenio Luis Rafael Lanzagorta e Inchaurregui. Sanmiguelero. Capitán del Rgto. de Sierra Gorda, n. 1791 m. 1811.
- 63 José María Ignacio Pedro Regalado de Lanzagorta y Landeta. Sanmiguelero. n. 1770.
- 64 Juan María de Lanzagorta y Landeta. Sanmiguelero, n. 1765. Vistió y armó 150 hombres de infantería (5,618.00). Alcalde Ordinario en 1794. Familiar de Pruebas del Sto. Oficio. Teniente Coronel.
- 65 José María de la Canal y Vallejo. Sanmiguelero. n. 1773. Capitán de la 1 2a. Cía.
- 66 Manuel Marcelino de la Fuente. Español, n. 1753. Regidor de la Villa.
- 67 ? de la Canal y Landeta.
- 68 Lie. José Ma. de la Canal y Landeta. Sanmiguelero, n. 1763. Alcalde Ordinario en 1794. Aportó 700.00. Capitán de la 3a. Cía.
- 69 Narciso Ma. Loreto de la Canal y Landeta. Sanmiguelero. n. 1758 m. 1813. Alcalde Ordinario. Aportó 24,225.00. Coronel.
- 70 María Josefa de la Canal y Landeta. Sanmiguelera, m. 1812.
- 71 Vicente Manuel de la Canal y Landeta. n. 1763. Capitán de la 5a. Cía.
- 72 Juan Nepomuceno de la Canal y Landeta. n. 1765. Capitán de la 8a. Cía. 

**NOTAS:**

- 1) Manuel Alvarado Morales, "El cabildo y el regimiento de la ciudad de México en el siglo XVII, un ejemplo de oligarquía criolla", *Historia Mexicana*, n. 11 2, 1979, pp. 495 y ss.
- 2) Perry Anderson, *El estado absolutista*, México, Siglo XXI, 1978, p. 13.
- 3) Archivo General de la Nación, ramo de Historia, vol., 489, "Creación del Regimiento Provincial de Dragones de la Reina", exp. I, carta de Pedro Ruiz al Marqués de Branciforte, 6 de abril de 1795.
- 4) *Ibid.*
- 5) *Ibid.*
- 6) A 242,685 pesos ascendió el monto de los bienes vinculados a su mayorazgo en 1743. Si consideramos que, al menos legalmente, se vinculaba alrededor de la mitad del patrimonio (8/15), la fortuna de los de la Canal era seguramente superior al medio millón de pesos. Véase: Miguel J. Malo Zozaya, *La casa y el mayorazgo de la Canal*, mecanoescrito inédito.
- 7) Citado por Francisco de la Maza, *San Miguel Allende; su historia y sus monumentos*, México, Instituto de Investigaciones Estéticas, UNAM, 1939, p. 56.
- 8) Ver "Alcaldes ordinarios y procuradores de la villa de San Miguel el Grande, 1700-1785", introducción de J. Ignacio Rubio Mané, *Boletín del Archivo General de la Nación*, 2a. serie, t. II, 1961.
- 9) Citado por Francisco de la Maza, *op. cit.*, p. 77.
- 10) *Ibid.*, p. 79.
- 11) *Ibid.*, p. 56.
- 12) En una jerarquización de los propietarios extraída del censo de haciendas que existe en el mismo documento de la formación de la milicia de San Miguel, el conde de Casa de Loja, Manuel de Landeta y Primo, ocupa el primer sitio con el 8.4% de la riqueza territorial de la región.
- 13) David Brading, "La minería de la plata en el siglo XVIII: el caso de Solanos", *Historia Mexicana*, n. 71, 1969, pp. 317 y ss.